

**Honda CR-V 2013-**



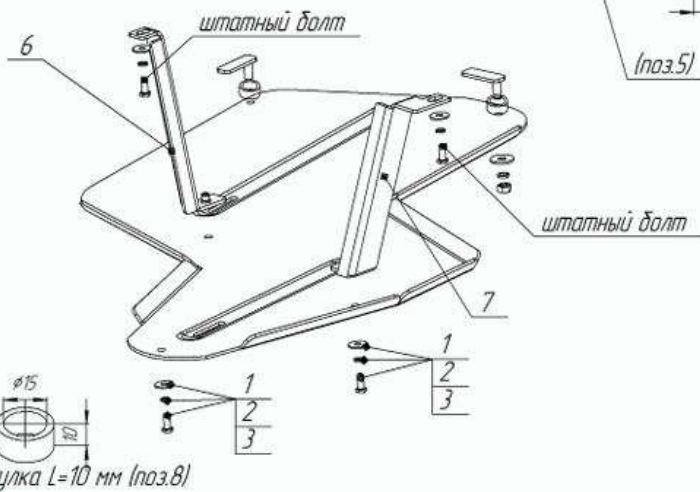
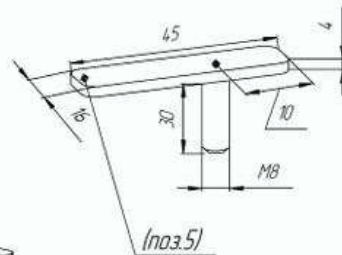
**Защита дифференциала (алюминий) 4 мм  
арт. ZKTCC00081**



**Honda CR-V 2013**  
защита дифференциала  
(алюминий) 4 мм

арт. ZKTCC00081

Схема установки



Защита дифференциала	1 шт.
Монтажный комплект	1 шт.
Инструкция по установке	1 шт.
Копия сертификата соответствия	1 шт.

**Спецификация**  
(монтажный комплект)

«Производитель оставляет за собой право вносить изменения в конструкцию изделий и деталей, не ухудшающих качество изделия, без предварительного уведомления.»

**Инструкция по установке**

1. Открутить два болта крепления бака расположенных над задним редуктором, с помощью этих болтов закрепить кронштейны согласно схеме установки на а/м. (рис.1).
2. Вынуть две клипсы пластиковой защиты расположенной перед баком а/м.
3. Приложить защиту дифференциала совместив все отверстия для крепежа, прикрутить нижние болты м8 к кронштейнам (поз.6 и 7).
4. Вложить дистанционные втулки между защитой дифференциала и штатной защитой в местах где были сняты клипсы, в отверстия вложить закладные кронштейны.
5. Затянуть все элементы крепежа.

Поз.	Наименование	К-во
1	Болт м8х25	3
2	Шайба гровер 8	6
3	Шайба увеличенная 8	6
4	Гайка м8	2
5	Кронштейн закладной М8х30	2
6	Кронштейн левый	1
7	Кронштейн правый	1
8	Втулка дистанционная	2