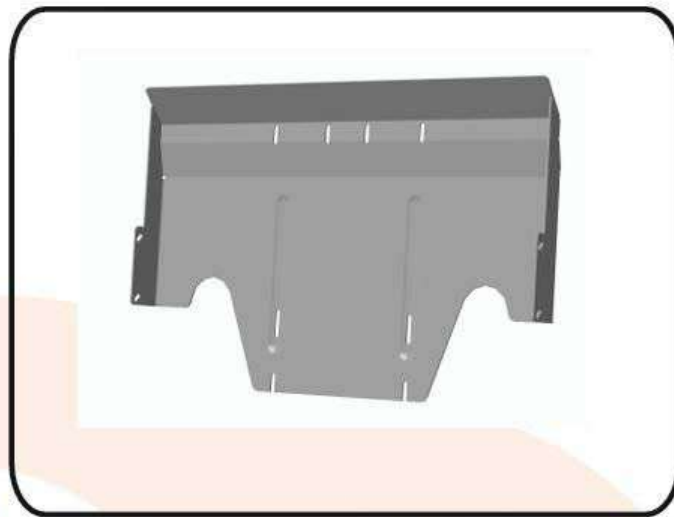




Subaru Forester 2018-



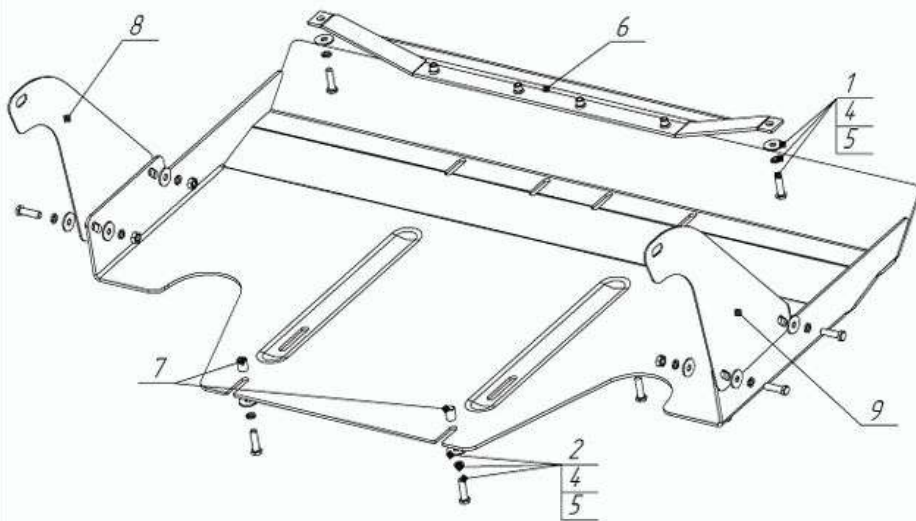
Защита картера (алюминий) 4 мм
арт. ZKTCC00385.



Subaru Forester 2018-
Защита картера (алюминий) 4 мм

Схема установки

арт. ZKTCC00385.



Комплектация товара

Защита	1 шт.
Пыльники левый и правый	2 шт.
Монтажный комплект	1 шт.
Инструкция по установке	1 шт.
Рекомендации по уходу	1 шт.
Копия сертификата соответствия	1 шт.

Спецификация
(монтажный комплект)

Поз.	Наименование	К-во
1	Болт М8х30	10
2	Болт М8х40	2
3	Гайка М8	4
4	Шайба ϕ 8 увеличенная	16
5	Шайба гравер ϕ 8	16
6	Кронштейн (2545)	1
7	Втулка дистанционная 15мм	2
8	Пыльник левый	1
9	Пыльник правый	1

Инструкция по установке

1. Снять штатный пыльник, установить кронштейн крепить в штатные отв.
2. Заднюю часть защиты крепить через втулки, пыльники в штатные отверстия, отрегулируйте положение изделия на а/м и окончательно затяните болты.