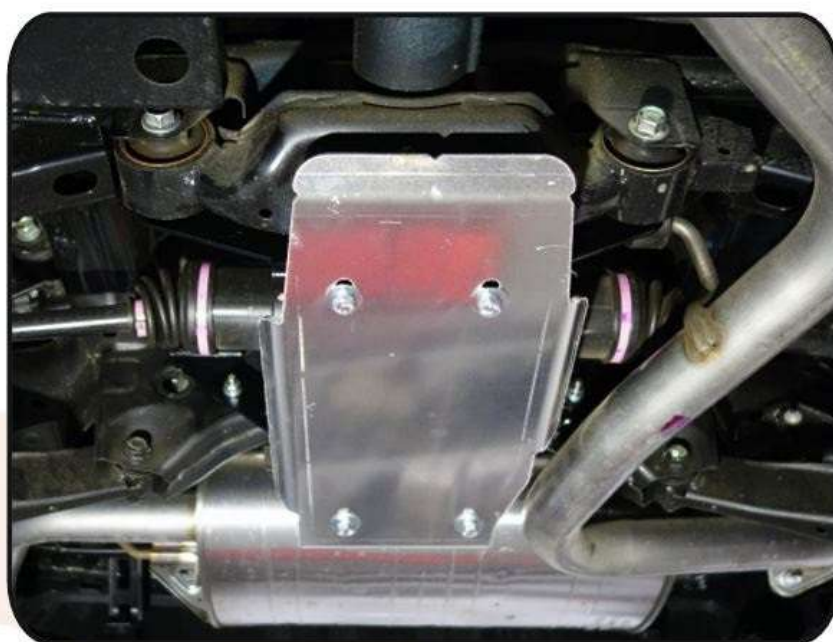


Subaru XV 2017-, Subaru Forester 2018-, Outback 2021-



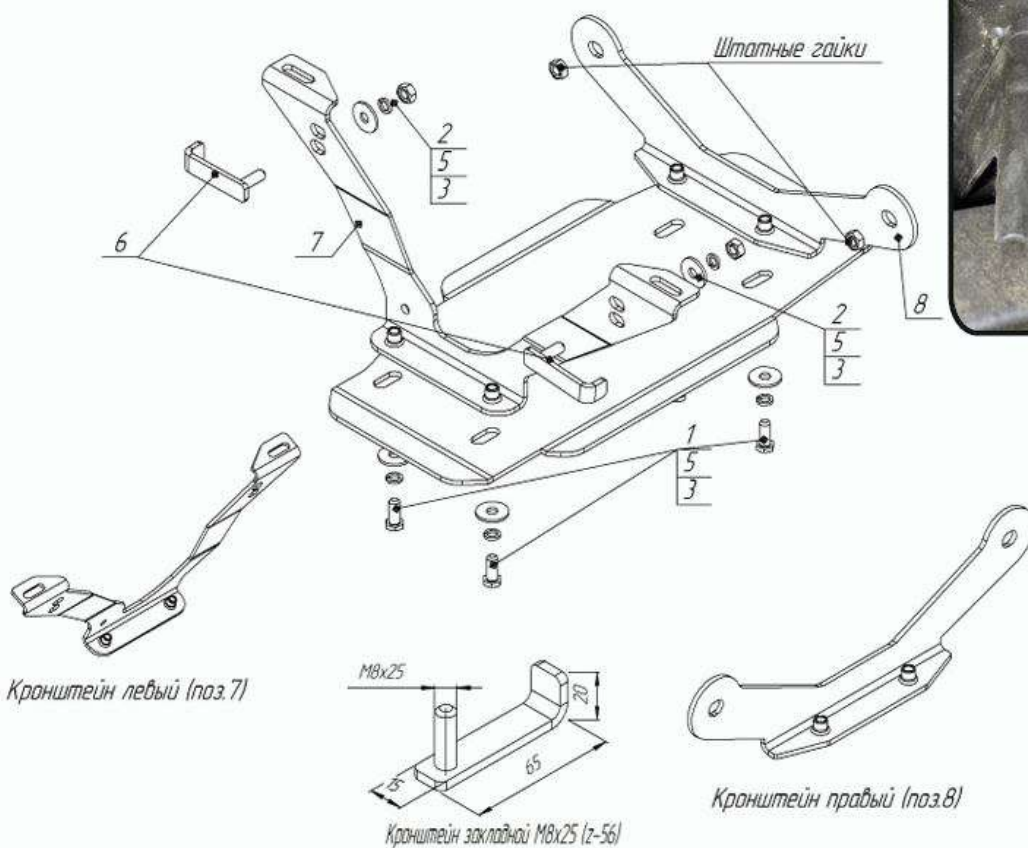
**Защита дифференциала (алюминий) 4 мм
арт. ZKTCC00321.**



Subaru XV 2017-,Forester 2018-,Outback 2021-
защита дифференциала (алюминий) 4 мм

Схема установки

арт. ZKTCC00321.



Комплектация товара

Защита дифференциала	1 шт.
Монтажный комплект	1 шт.
Инструкция по установке	1 шт.
Рекомендации по уходу	1 шт.
Копия сертификата соответствия	1 шт.

Спецификация
(монтажный комплект)

Поз.	Наименование	К-во
1	Болт М8х30	4
2	Гайка М8	2
3	Шайба $\varnothing 8$ увеличенная	4
4	Шайба $\varnothing 8$	2
5	Шайба гравер $\varnothing 8$	6
6	Кронштейн закладной М8х25 (z-56)	2
7	Кронштейн левый (488)	1
8	Кронштейн правый (487)	1

Инструкция по установке

- Для установки кронштейна (поз. 7) в отверстия подрамника а/м вложить закладные кронштейны (поз.6) на фото, а кронштейн (поз.8) крепить штатными гайками.
- Отрегулируйте положение изделия на а/м и окончательно затяните болты.