

Mitsubishi Pajero IV 2013/2014-



**Защита радиатора (алюминий) 4 мм
арт. ZKTCC00050**

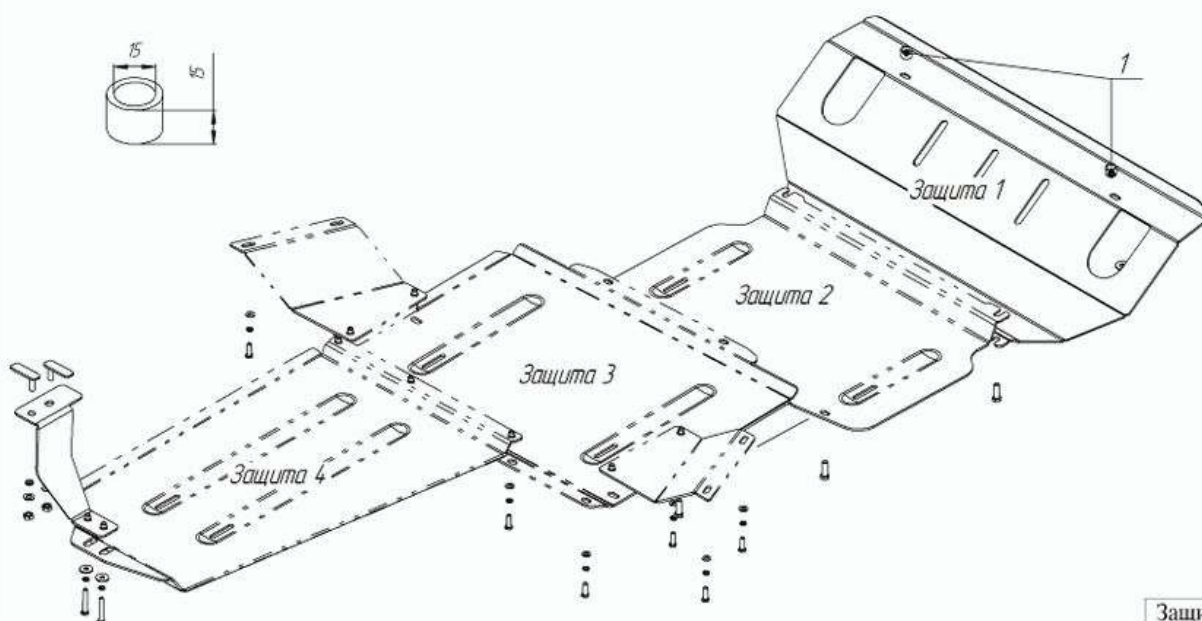


Товар сертифицирован
ТУ 4541-001-76459284-2008

Mitsubishi Pajero IV 2013/2014-
защита радиатора
(алюминий) 4 мм

Схема установки

арт. ZKTCC00050



Комплектация товара

Защита радиатора	1 шт.
Монтажный комплект	1 шт.
Инструкция по установке	1 шт.
Копия сертификата соответствия	1 шт.

Спецификация
(монтажный комплект)

Поз.	Наименование	К-во
1	Втулка l=15	2

Инструкция по установке

1. Снять штатный пыльник.
2. Согласно схеме установить Защиту 1 на место крепления штатной защиты, закрепив ее спереди через втулки (поз. 1) штатными болтами.