

## Subaru Forester 2018-



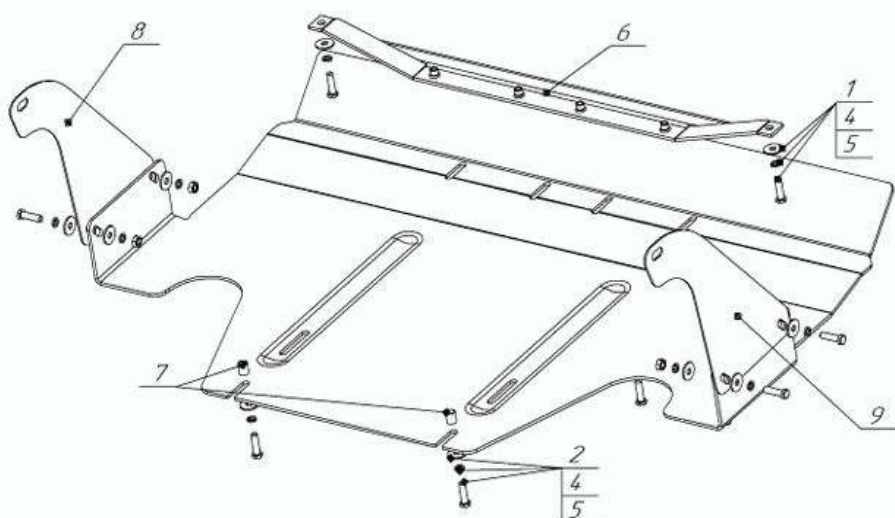
Защита картера (алюминий) 4 мм  
арт. ZKTCC00391.



**Subaru Forester 2018-**  
Защита картера (алюминий) 4 мм

Схема установки

арт. ZKTCC00391.



**Комплектация товара**

Защита	1 шт.
Пыльники левый и правый	2 шт.
Монтажный комплект	1 шт.
Инструкция по установке	1 шт.
Рекомендации по уходу	1 шт.
Копия сертификата соответствия	1 шт.

**Спецификация  
(монтажный комплект)**

Поз	Наименование	К-во
1	Болт М8х30	10
2	Болт М8х40	2
3	Гайка М8	4
4	Шайба $\Phi$ 8 увеличенная	16
5	Шайба гровер $\Phi$ 8	16
6	Кронштейн (2545)	1
7	Втулка дистанционная 15мм	2
8	Пыльник левый	1
9	Пыльник правый	1

**Инструкция по установке**

1. Снять штатный пыльник, установить кронштейн крепить в штатные отв.
2. Заднюю часть защиты крепить через втулки, в штатные отверстия, отрегулируйте положение изделия на а/м и окончательно затяните болты.

