

Инструкция по установке защиты

1. Демонтировать штатный пластиковый пыльник.
2. Вырезать пластик в местах крепления крепёжной полки 6 (см. фото 2).
3. Заложить крепёжные планки 5 в отверстия передней части подрамника автомобиля.
4. Установить крепёжную полку 6 к крепёжным планкам 5 через втулки 3 при помощи болтов M8x50.
5. Заложить крепёжные планки 4 в отверстия усилителя подрамника и наживить в них болты M8x25.
6. Надеть заднюю часть защиты на ранее установленные болты M8x25, а переднюю часть закрепить к крепёжной полке 6 болтами M8x25.
7. Дополнительно закрепить пластиковые локера при помощи крепёжных скоб 1 болтами M6x30 через втулки 2.
8. Все точки крепления затянуть.
(Если штатный пластиковый пыльник снимается вместе с локерами, необходимо подрезать пыльник по факту установленной защиты.)

№	Комплектация	Кол-во
1	Болт M6x30	2 шт.
2	Болт M8x50	2 шт.
3	Болт M8x25	5 шт.
4	Шайба M6 (увеличенная)	2 шт.
5	Шайба M8 (увеличенная)	7 шт.
6	Крепёжная скоба 1	2 шт.
7	Втулка 2	2 шт.
8	Втулка 3	2 шт.
9	Крепёжная планка 4	2 шт.
10	Крепёжная планка 5	2 шт.
11	Крепёжная полка 6	1 шт.

Произвести смазку крепёжных болтов маслом или другой консервационной жидкостью

Стр. 1

ALF24126st

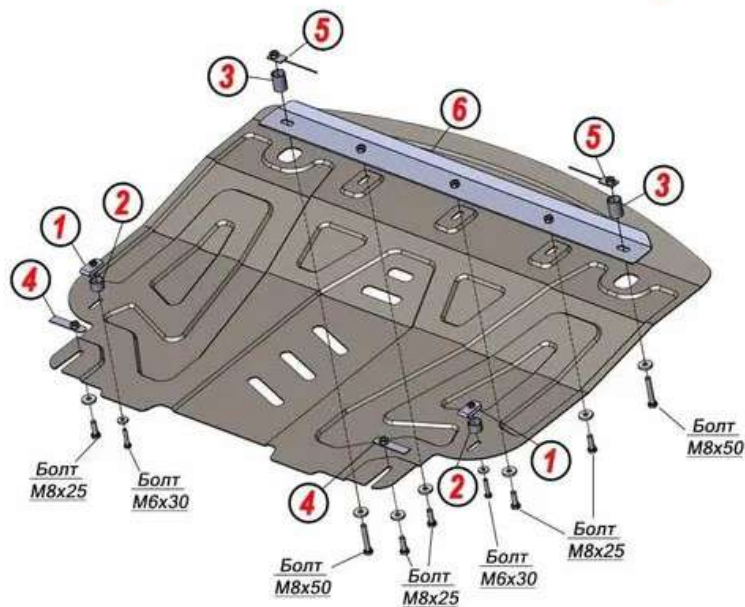
Toyota Aqua
Toyota Corolla Fielder (E160)
Toyota Succeed

Год выпуска: 2011-2021
Год выпуска: 2012-
Год выпуска: 2014-2020

V - all Hybrid FWD
V - 1,5 Hybrid FWD
V - 1,5 FWD

Защита картера и КПП

Направление движения

Вес защиты: 10,7 кг
Вес комплектации: 1,7 кг
Размер защиты: 800x960x40
Момент затяжки: M6 - 6,6 Н*м
Момент затяжки: M8 - 15,7 Н*м

Если при установке возникли трудности, обратитесь к специалистам по установке безударной защиты.

Инструкция по установке защиты

Toyota Aqua
Toyota Corolla Fielder (E160)
Toyota Succeed

ALF24126st

Год выпуска: 2011-2021
Год выпуска: 2012-
Год выпуска: 2014-2020

V - all Hybrid FWD
V - 1,5 Hybrid FWD
V - 1,5 FWD

Защита картера и КПП



Произвести смазку крепёжных болтов маслом или другой консервационной жидкостью

Вес защиты: 10,7 кг
Вес комплектации: 1,7 кг
Размер защиты: 800x960x40
Момент затяжки: M6 - 6,6 Н*м
Момент затяжки: M8 - 15,7 Н*м

